



Aplicaciones:
Recirculación y filtración del agua de grandes piscinas.

Applications:
Recycling and filtering of great pools.

Bombas centrífugas monocelulares autoaspirantes, con prefiltro incorporado. Completamente silenciosas.

Materiales :

Cuerpo bomba, pie bomba, difusor, impulsor y soporte sello en tecnopolímero.
Eje motor en acero inoxidable AISI 420.
Cierre mecánico en grafito y alumina.
Carcasa motor en aluminio.
Juntas en NBR.

Motor :

Asíncrono, dos polos.
Protección IP 55.
Aislamiento clase F.
Servicio continuo.
Versión monofásica con protector térmico incorporado.

Quiet-running single-stage self-priming, centrifugal pumps, complete with pre-filter.

Materials:

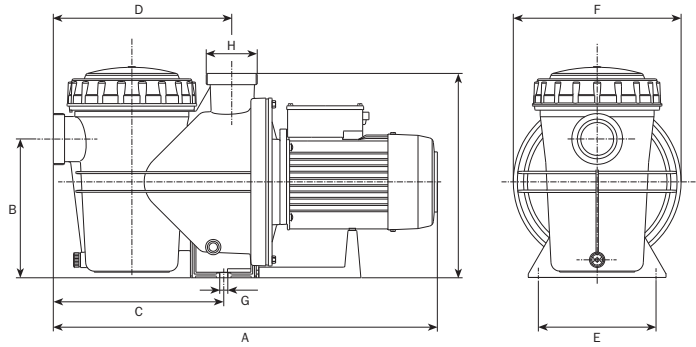
Pump body, pump foot, diffuser, impeller and seal mounting in tecnopolimer.
Motor shaft in stainless steel AISI 420.
O'rings in NBR.
Mechanical seal in graphite and alumine.
Motor housing in aluminium.

Motor:

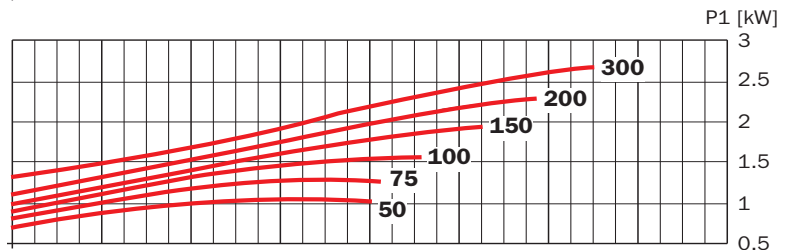
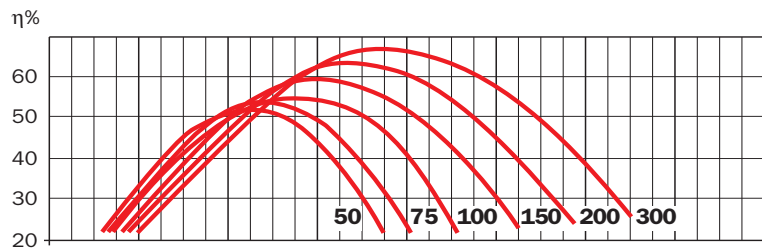
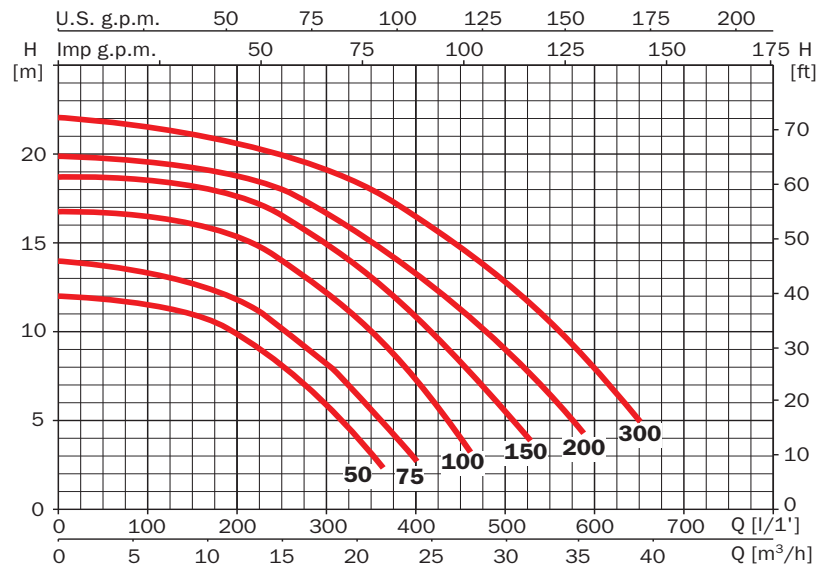
Asynchronous, two poles.
IP 55 protection.
Class F insulation.
Continuous operation.
Single phase version built-in thermal protection.



Silen2



	A	B	C	D	E	F	G	H	Kg
Silen2 50	623.5	222	272	285	188	268	Ø13	2 ³ / ₄ "	13
Silen2 75	623.5	222	272	285	188	268	Ø13	2 ³ / ₄ "	14
Silen2 100	623.5	222	272	285	188	268	Ø13	2 ³ / ₄ "	15
Silen2 150	623.5	222	272	285	188	268	Ø13	2 ³ / ₄ "	18
Silen2 200	623.5	222	272	285	188	268	Ø13	2 ³ / ₄ "	21
Silen2 300	623.5	222	272	285	188	268	Ø13	2 ³ / ₄ "	23
Silen2 300M	609.5	222	272	285	188	268	Ø13	2 ³ / ₄ "	23



Curvas de funcionamiento a 2900 r.p.m.
 Performance curves at 2900 r.p.m.

230 V 50 Hz	230/400 V 50 Hz	A			P1 (kW)		kW	HP	µF	l/min m³/h	100	150	250	350	450	500	550	650
		1~ 230 V	230 V	3~ 400 V	1~	3~												
Silen2 50 M	Silen2 50	4.1	3.5	2	0.9	0.9	0.55	0.75	25	11.5	11	8	3	-	-	-	-	
Silen2 75 M	Silen2 75	4.5	3.8	2.2	1.0	1.0	0.55	0.75	25	13.2	12.8	10	5.5	-	-	-	-	
Silen2 100 M	Silen2 100	7	4.8	2.8	1.5	1.6	0.92	1.25	25	16.5	16	14.2	10	4	-	-	-	
Silen2 150 M	Silen2 150	8.5	5.3	3.1	1.9	1.9	1.1	1.5	25	18.5	18.2	16.5	13	8.2	5.5	-	-	
Silen2 200 M	Silen2 200	9.7	6.5	3.8	2.2	2.2	1.5	2.0	30	19.5	19.1	18	15	11.1	9	6.3	-	
Silen2 300 M	Silen2 300	12.5	8.6	5	2.8	2.6	2.2	3.0	60	21.5	21	19.9	18	14.9	12.9	10.3	5	