



**Applications :**

For gasoil decanting.

**Applications:**

Pour transfert de gasoil.

**Einsatzgebiete:**

Zum Fördern von Dieselkraftstoff.

**Self-priming pump with volumetric impeller for pumping gaseous liquids.**

**Materials:**

Pump body and motor mounting in grey cast iron.  
Impeller in bronze.  
Motor shaft in stainless steel AISI 420.  
Mechanical seal in graphite and steatite.  
Motor housing in aluminium L-2521.  
Windings impregnated with epoxy resin.

**Motor:**

Asynchronous, two poles.  
IP 44 protection.  
Class F insulation.  
Continuous operation.  
Single phase version built-in thermal protection.

**Pompe auto-amorçante à roue volumétrique à ailettes pour pompage d'eaux gazeuses.**

**Matériaux:**

Corps de pompe et support moteur en fonte.  
Roue en bronze.  
Axe moteur en acier inox AISI 420.  
Garniture mécanique en graphite et stéatite.  
Carcasse moteur en aluminium L-2521.  
Imprégnation bobinage par vernis époxy.

**Moteur:**

Asynchrone, deux pôles.  
Protection IP 44.  
Isolement classe F.  
Service continu.  
Version monophasée avec protection thermique incorporée.

**Selbstansaugende Turbinenrad-Kreiselpumpe zur Förderung gashaltiger Flüssigkeiten.**

**Werkstoffe:**

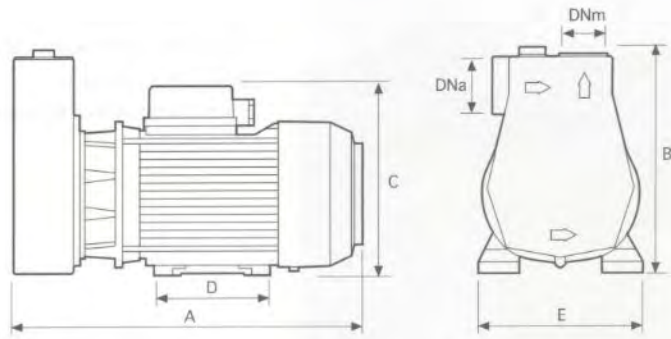
Pumpengehäuse und Flansch aus Grauguss.  
Laufrad aus Bronze.  
Welle aus rostfreiem Stahl AISI 420.  
Gleitringdichtung aus Kohle und Keramik.  
Motorgehäuse aus Leichtmetall L-2521.  
Motorwicklung mit Epoxydlackimprägnierung.

**Antrieb:**

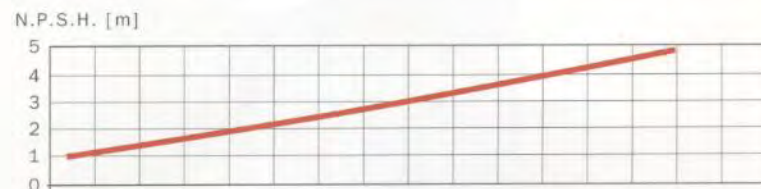
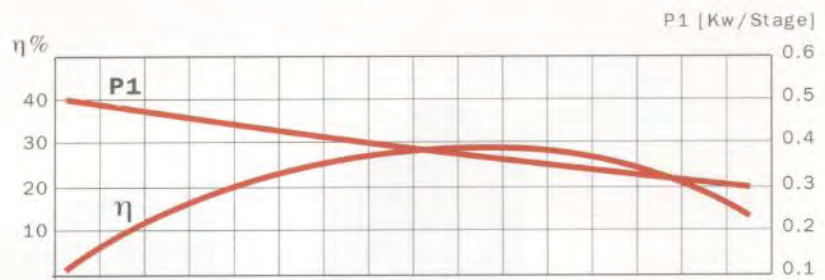
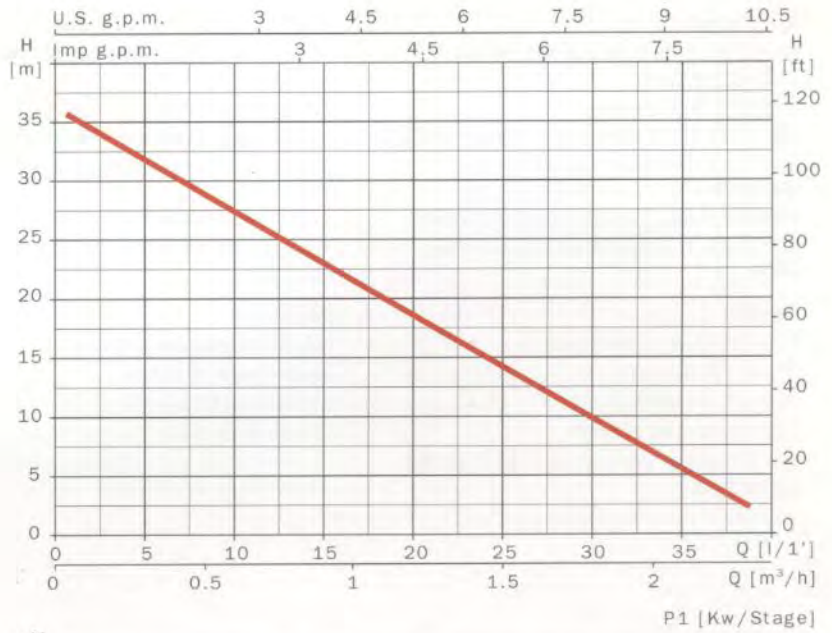
Kurzschlussläufermotor.  
Schutzart IP 44.  
Isolationsklasse F.  
Dauerbetrieb.  
Einphasig ist ein Thermoschutzschalter eingebaut. Dreiphasig ist der Motorschutz vom Kunden vorzunehmen.



# Red



	A	B	C	D	E	DNa	DNm	Kg
Red	268	191	140	75	125	3/4"	3/4"	8,5



230 V 50 Hz	230/400 V 50 Hz	A			P1 (kW)		kW	HP	μF	l/1'	5	7.5	10	15	20	25	30	35
		1~ 230 V	3~ 230 V	3~ 400 V	1~	3~												
Red M	Red	2.3	2	1.1	0.45	0.4	0.24	0.33	12	31	30	27	23	19	15	10	6	